



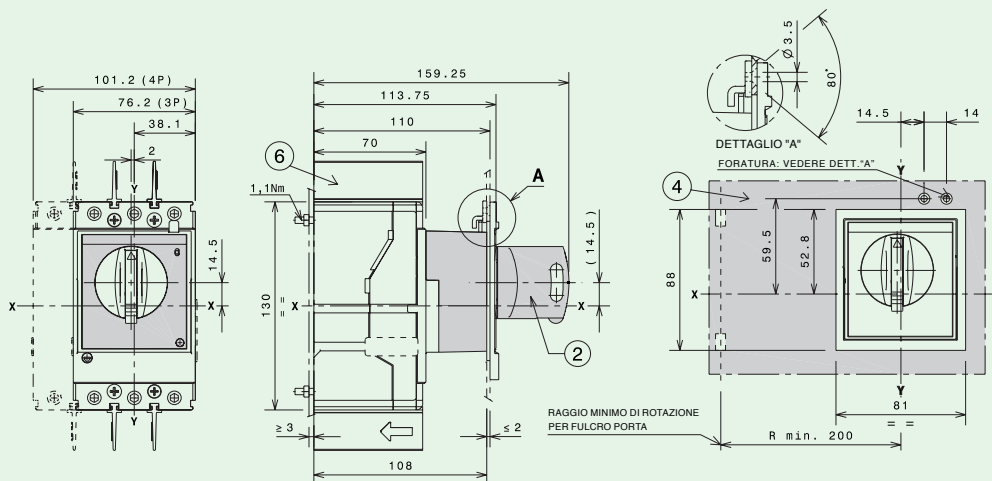


Interruttori automatici scatolati modulari

Accessori di installazione per interruttori MCXT1				
	Descrizione	Tipo	Specifiche tecniche	Codice
Manovre rotative				
	Manovra Diretta lucchettabile (max. 3 lucchetti 6mm) Lucchetti non in dotazione Accessorabile con blocco a chiave tipo Ronis Mostrina inclusa Grado di protezione IP40	Standard Emergenza	Grigio Nero Rosso Giallo	RHD/3 RHD/3Y
	Manovra Rinviata lucchettabile (max. 3 lucchetti 6mm) Lucchetti non in dotazione Accessorabile con blocco a chiave tipo Ronis (sulla base) Albero di comando L=500mm compreso Distanza di fissaggio Min-Max tra piastra e porta: 158,5mm...568,5mm Grado di protezione IP40	Standard Emergenza	Grigio Nero Rosso Giallo	RHE/3 RHE/3Y
	Protezione IP54 per Manovra Rinviata RHE Distanza di fissaggio Min-Max tra piastra e porta: 193,5mm...568,5mm		IP54	RHEIP54/3
	Blocco a chiave Chiave removibile in Aperto Chiavi diverse	Ronis	per interruttore per manovra Diretta o Rinviata	KLC/1 RHL/3

Dimensioni

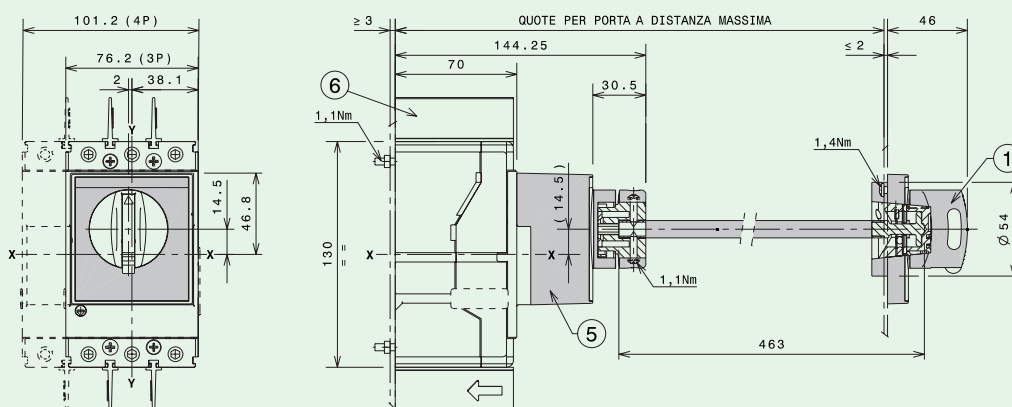
Comando a maniglia rotante su interruttore RHD



Legenda

- ② Comando a maniglia rotante su interruttore RHD
- ④ Dima di foratura porta con maniglia rotante diretta
- ⑥ Separatori di fase da 25 mm





Manovra rotativa rinviata RHE



Legenda

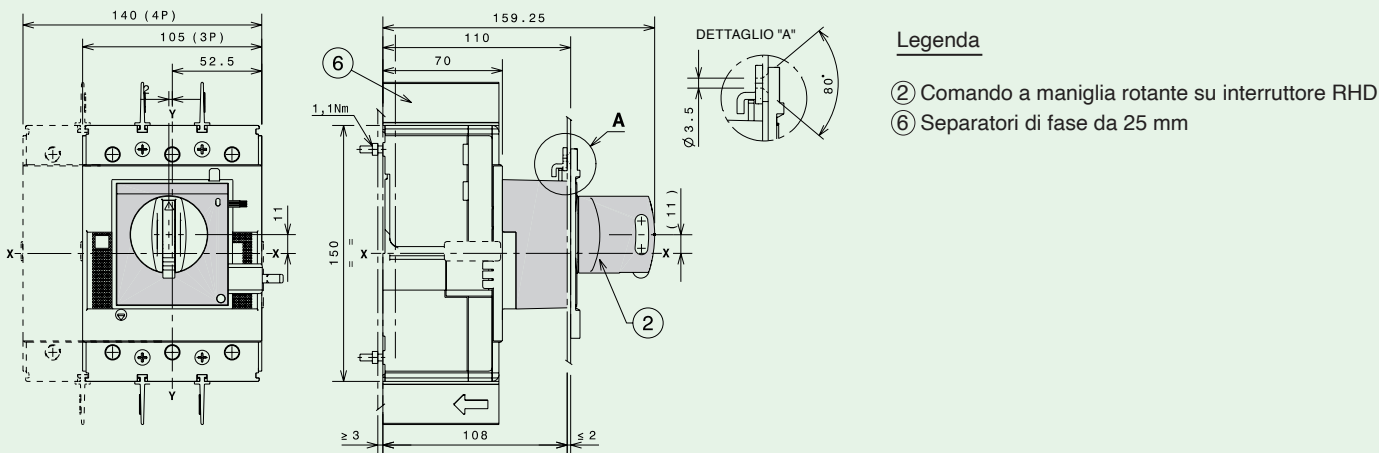
- ① Maniglia rotante rinviata
- ⑤ Gruppo di rinvio
- ⑥ Separatori di fase da 25 mm

Interruttori automatici scatolati modulari

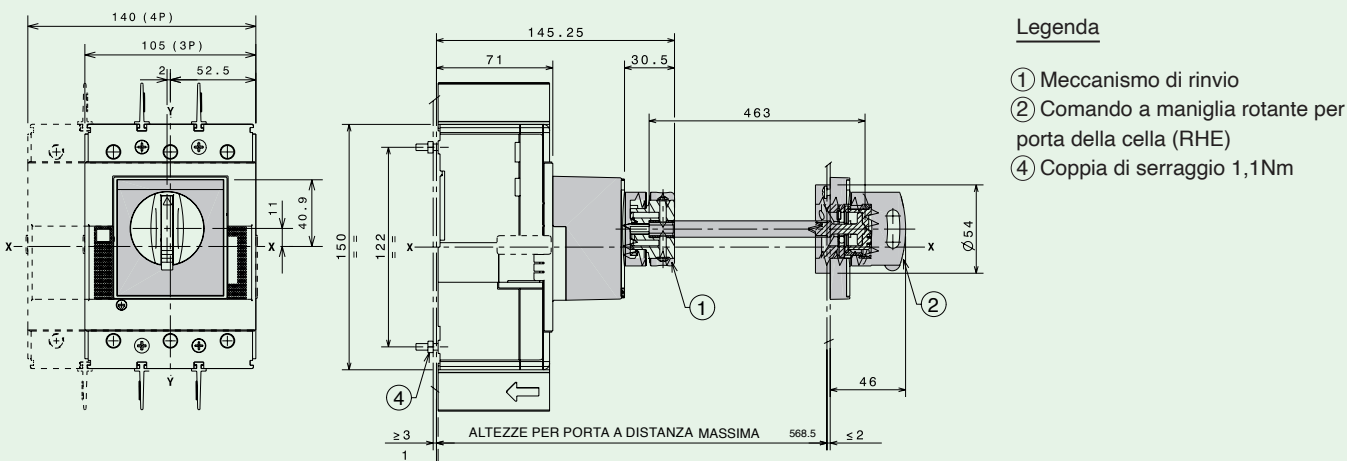
Accessori di installazione per interruttori MCXT3				
	Descrizione	Tipo	Specifiche tecniche	Codice
Manovre rotative				
	Manovra Diretta lucchettabile (max. 3 lucchetti 6mm) Lucchetti non in dotazione Accessoriabile con blocco a chiave tipo Ronis Mostrina inclusa	Standard Emergenza	Grigio Nero Rosso Giallo	RHD/3 RHD/3Y
	Manovra Rinviata lucchettabile (max. 3 lucchetti 6mm) Lucchetti non in dotazione Accessoriabile con blocco a chiave tipo Ronis (sulla base) Albero di comando L=500mm compreso Distanza di fissaggio Min-Max tra piastra e porta: 158,5mm...568,5mm	Standard Emergenza	Grigio Nero Rosso Giallo	RHE/3 RHE/3Y
	Protezione IP54 per Manovra Rinviata RHE Distanza di fissaggio Min-Max tra piastra e porta: 193,5mm...568,5mm		IP54	RHEIP54/3
	Blocco a chiave Chiave removibile in Aperto Chiavi diverse	Ronis	per interruttore per manovra Diretta o Rinviata	KLC/3 RHL/3

Dimensioni




Manovra rotativa diretta RHD



Manovra rotativa rinviata RHE

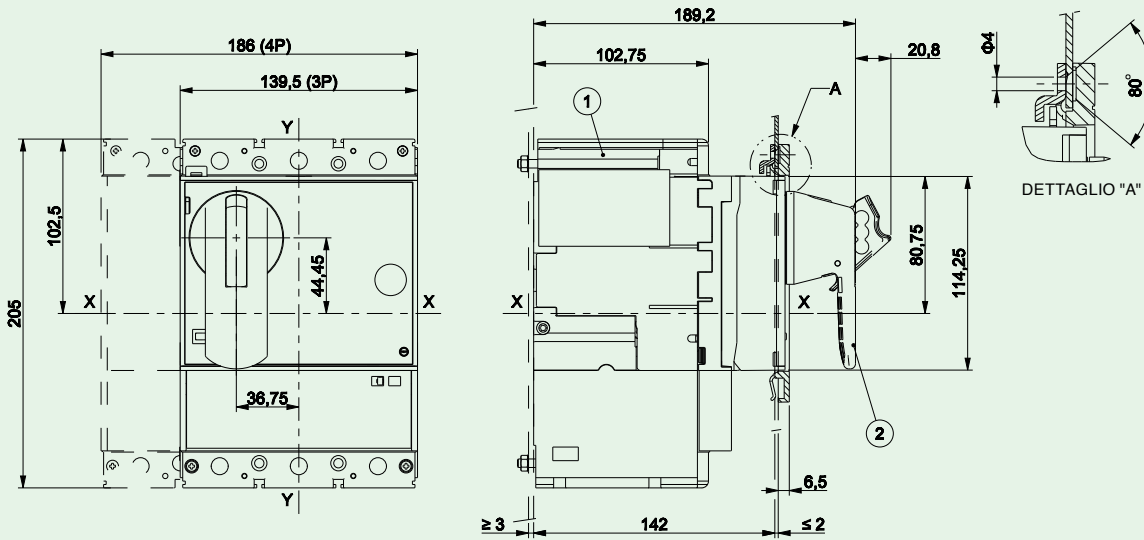


Interruttori automatici scatolati

Accessori di installazione per interruttori MCXT5				
	Descrizione	Tipo	Specifiche tecniche	Codice
Manovre rotative				
	Manovra Diretta lucchettabile (max. 3 lucchetti 8mm) Lucchetti non in dotazione Accessorabile con blocco a chiave tipo Ronis Mostrina inclusa Grado di protezione IP40	Standard Emergenza	Grigio Nero Rosso Giallo	RHD/5 RHD/5Y
	Manovra Rinviata lucchettabile (max. 3 lucchetti 8mm) Lucchetti non in dotazione Accessorabile con blocco a chiave tipo Ronis (sulla base) Albero di comando L=500mm compreso Grado di protezione IP65	Standard Emergenza	Grigio Nero Rosso Giallo	RHE/5 RHE/5Y
	Blocco a chiave Chiave removibile in Aperto Chiavi diverse	Ronis	per interruttore per manovra Diretta o Rinviata	KLC/5 RHL/5

Dimensioni

Manovra rotativa diretta RHD



Manovra rotativa rinviata RHE

